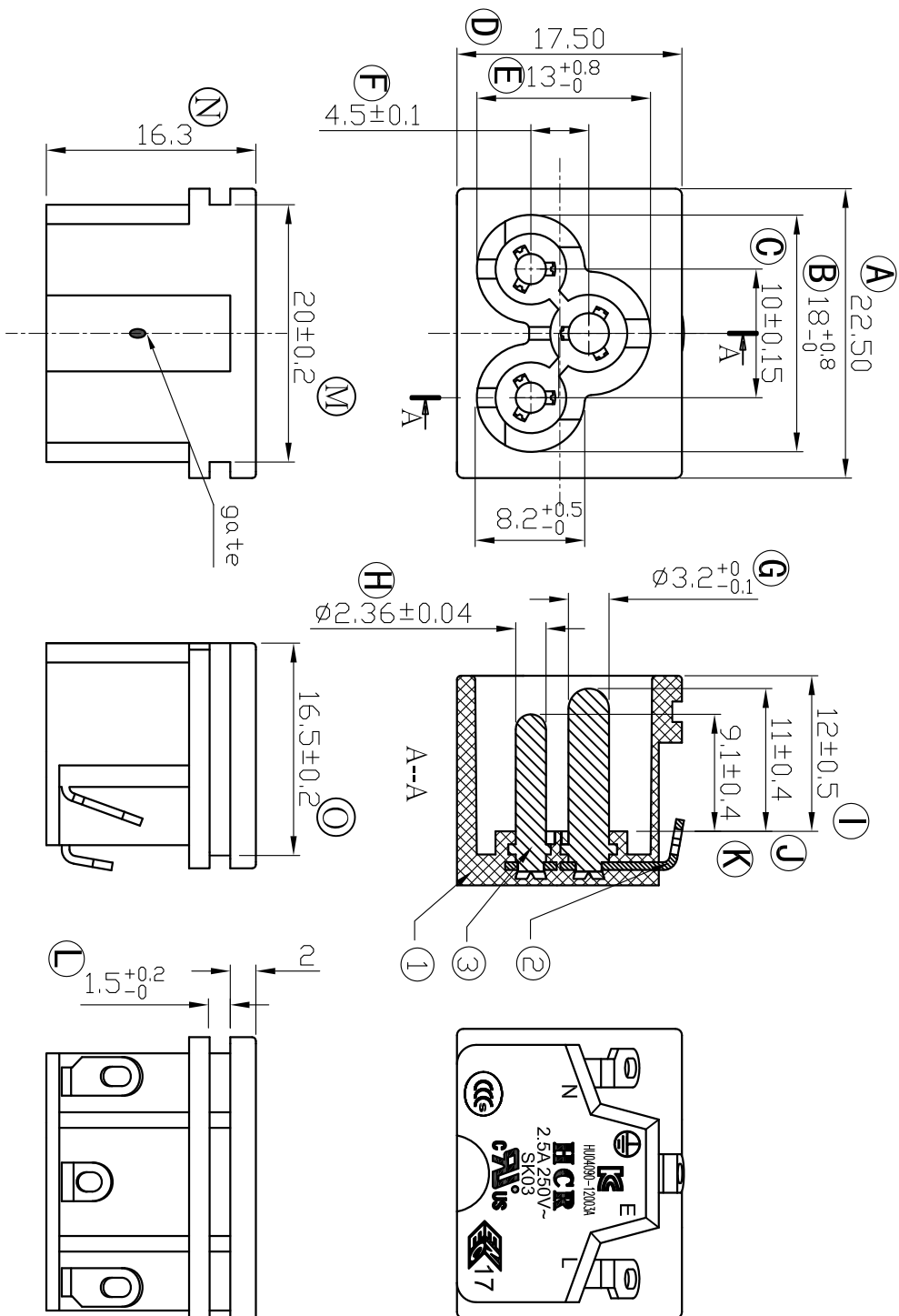


SPECIFICATION

- A: MATERIAL:**
 1.BODY: PC
 2.TERMINAL: CU PLATED Sn
 3.PIN: CU PLATED Ni
- B: CHARACTERISTICS:**
 1.RATING: 2.5A 250V~(C-Ulus, ENEC & CCC & KC)
 2.INSULATION RESISTANCE:100MΩ MIN,AT 500VDC
 3.ELECTRIC STRENGTH : AC 3,000 V/1 MIN,LEAKAGE CURRENT UNDER 0.5mA
- C: APPROVALS:** C-Ulus, ENEC & CCC & KC
- D: MATERIAL USED MUST BE COMPLY WITH HQ1-0010**



PANEL CUT-OUT

TOLERANCES UNLESS OTHERWISE 未指定容許差/尺寸之公差	
BASIC DIMENSIONS TOLERANCES	
UP TO 10 (以下)	±0.3
ABOVE 10 TO 100 (10-100)	±0.5
ABOVE 100 (100 以上)	±0.8
ANGULAR DIMENSIONS(角度)	±5°
DIMENSION UNIT	mm

東莞市華之力電子有限公司 DONGGUAN HCR ELECTRONICS CO., LTD.

NO	DATE	REVISION DESCRIPTION	ISSUE	REVISE	APPROVED
3					
2					
1					

核准	日期	投影法	機型
Aaronjin	20110705	第一角	INLET SOCKET
校對	日期	比例	型號
RZTang	20110705	1:1	SK03
繪圖	日期	路徑	料號
Weichen	20110705	DMG NO	SK03-0101020223H
CHECKED BY	DATE	SCALE	PART NO
DRAWN BY	DATE	DWG NO	ITEM NO